

TSD-5124

Optik Duman Dedektörü, Hırsız Alarm Sistemleri İçin
24 Volt Röle Çıkışlı
Kurulum & Kullanma Kılavuzu



Yayın Tarihi: 23/11/2018
Rev:00

Önemli Uyarılar

Genel

- ✓ Cihazı çalıştırmadan önce bu kılavuzu dikkatlice okuyunuz ve daha sonra da faydalanmak için saklayınız.
- ✓ Kullanma kılavuzunda belirtilen tüm uyarı ve önlemlere uyunuz. Tüm işletme ve kullanma talimatlarına sırası ile uyunuz.
- ✓ Cihazları su ve nemden uzak tutunuz.

Ortam Şartları

Cihazı aşağıdaki koşullar dışında aşırı sıcak ve soğuk ortamlarda çalıştırmayınız.
Sıcaklık: -10°C ile +55°C arası
Bağıl Nem: %95 RH en fazla

Servis

Cihazı kendi başınıza tamir etmeye kalkmayınız, cihazın kapağını açmanız durumunda elektrik şokuna maruz kalabilirsiniz.
Herhangi bir arıza durumunda satıcınız veya yetkili servisinizle irtibat kurunuz. Cihaza teknik müdahale mutlaka kalifiye yetkili servis personeli tarafından yapılmalıdır.

Uyarı: Kartı plastik muhafazasından çıkarmaya çalışmayın. Tamamen sizin güvenliğiniz için kapatılmıştır. Kullanıcıların Müdahaleden kaçınması gerekir.

Servis Gerektiren Arıza Durumları

Herhangi bir arıza durumunda veya aşağıdaki durumlarda yetkili servisinizle veya satıcınızla irtibat kurunuz.

- ✓ Güç kablosu veya fişi zarar gördüğünde,
- ✓ Cihazın içine herhangi bir sıvı aktığında veya nesne düştüğünde,
- ✓ Suya veya yağmura maruz kaldığında,
- ✓ Cihaz düşürüldüyse ya da muhafaza zarar gördüyse
- ✓ Cihazda fark edilebilecek seviyede performans değişikliği varsa,
- ✓ Cihaz, kullanma kılavuzunda belirtilen işletme talimatlarına göre normal çalışmıyorsa

Hatalı yapılan işlemler başka arızalara neden olabileceğinden dolayı servis çağırınız.

Kendi Başınıza Yapabilecekleriniz

Cihazı kendi başınıza tamir etmeye kalkmayınız, zira cihazın kapağını açmanız durumunda elektrik şokuna maruz kalabilirsiniz. Herhangi bir arıza durumunda satıcınız veya yetkili servisinizle irtibat kurunuz. Cihaza teknik müdahale mutlaka kalifiye yetkili servis personeli tarafından yapılmalıdır. Cihaz kuru bir bezle temizlenmelidir. Herhangi bir kimyasal madde kullanılmamalıdır.

Taşıma ve Nakliye

Cihaz dışarıdan herhangi bir darbeye maruz kalmayacak ve sıvı girişine mahal vermeyecek şekilde dikkatle taşınmalıdır. Uygunsuz taşıma sırasında oluşan arızalar garanti kapsamı dışındadır.

İnsan ve Çevre Sağlığı

Bu cihaz insan sağlığına zarar verecek herhangi bir kimyasal veya biyolojik madde içermez.

Genel Özellikler

- ✓ Hatalı alarmları en aza indiren, gelişmiş duman algılama algoritması
- ✓ Alarm olarak algılanabilecek geçici sinyallerin reddedilmesi
- ✓ Bulunduğu ortamı sürekli örnekleyerek adaptif koruma
- ✓ Kirilenip algılama yapamaz duruma geldiğini anlayan kirlilik algoritması ve uyarısı
- ✓ Kolay temizlenebilir duman odası
- ✓ Normalde kapalı alarm durumunda açık kuru kontak çıkışı
- ✓ Durum göstergeleri için kullanılan iki led
- ✓ 15s başlama zamanı
- ✓ TFA-0120 Universal Dedektör Tabanı ile uygundur.

Teknik Özellikler

Güç Girişi	18V(min) – 32V(max)
Ortalama(Sukunet) Akım Tüketimi	10mA (@24V)
Alarm Alımı	18mA (@24V)
Kontak Çıkışı	NC 1A-10W
Nem	95% RH (en fazla)
Ebatlar (mm)	Ø110, h42
Gövde Malzemesi	Beyaz Renk, UV katkılı ABS Plastik
Kullanılan Kablo Kesiti	0.4mm ² ~ 1.5mm ²
Ağırlık (taban dahil / taban hariç)	184 gr / 126 gr
Başlama Zamanı	15 sn

Gösterge Ledleri

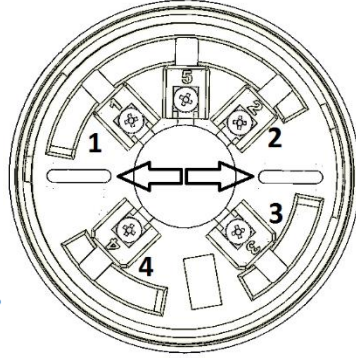
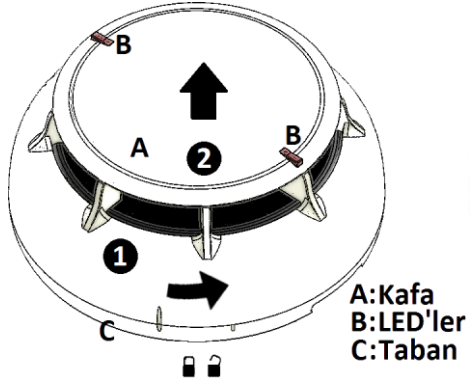
	Mavi Led	Kırmızı Led
Cihaz ilk enerjilendiğinde 15s boyunca, ortamı örneklerken	5s periyotla yanıp söner	X
Herhangi bir hata durumu (Kirlilik veya besleme hatası)	1s periyotla yanıp söner	X
Cihaz normal çalışma durumunda	20s periyotla yanıp söner	X
Alarm durumunda	X	Sürekli yanar

Terminaller

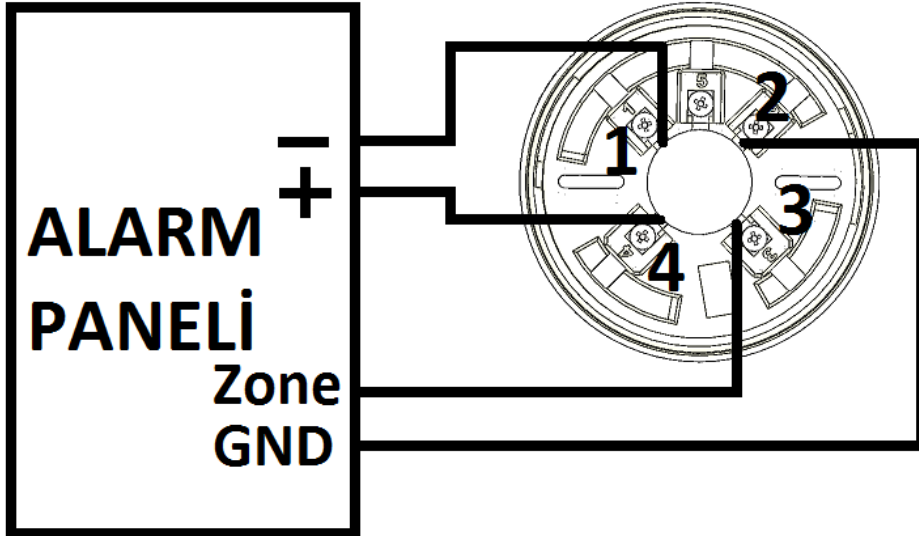
1 Numara	EKSI(-) besleme girişi
2 Numara	Alarm paneli Zone GND si
3 Numara	Alarm paneli ZONE girişi.
4 Numara	ARTI(+) besleme girişi
5 Numara	Toprak bağlantısı

Montaj ve Bağlantı

1. Dedektörün kafa kısmını, taban kısmından şekilde görüldüğü gibi saatın tersi istikametinde tabandaki kısa çizgiye kadar çevirerek (1) yukarı doğru çekip (2) alınız.
2. Taban kısmını gösterilen 2 montaj yerini kullanarak monte ediniz.



3. Kablo bağlantısını aşağıdaki şemaya uygun olarak yapınız. Bağlantı yapısında yön önemlidir. Alarm panelinin (+) beslemesini 4 numaraya, (-) beslemesini 1 numaraya bağlayınız. Kontak uçlarını da dedektörün 2-3 numaralı bacağına bağlayınız.
4. Dedektör kafasını yerine takınız. Kafa kısmındaki çizginin tabandaki uzun çizgiye karşıladığından emin olunuz.
5. Dedektöre enerjisini veriniz. Alarm olmadığı durumda dedektör üzerindeki LED yaklaşık 20 saniyede bir mavi renk çakararak çalışmakta olduğunu gösterir. (ilk 15 saniye dedektör 5 saniyede bir mavi LED yanar)



Test

Doğru sonuçları elde etmek için gözlenebilir duman akışı sağlanmalıdır.

Duman testi için, tutuşan bir malzemeye ya da test aerosolüyle dumanın duman algılama odacığına en az 1 dakika boyunca girmesini sağlayınız. Yeterli miktarda duman odacığa girdiğinde LED yanarak alarmı bildirir.

1. Alarm durumuna geçilince duman kaynağını uzaklaştırın.
2. Kırmızı LED'lerin sürekli olarak yanıp yanmadığını kontrol edin. Panelden dedektörü resetleyin.
3. Dedektör 1 dakika içinde alarm vermezse dedektörün servise gitmesi gerekir.
4. Test gerçekleştirildikten sonra sistem aktif edilebilir.

Üretici Firma ve Merkez Servis

Bilgi Elektronik San. ve Tic. A.Ş.

Dudullu Organize Sanayi Bölgesi 1. Cadde İsmet Tarman İş Merkezi
No:1 Kat:2 No:32 Ümraniye / İstanbul / Türkiye

Telefon: +90 216 455 88 46 Faks: +90 216 455 99 06

www.bilgielektronik.com.tr
satis@bilgielektronik.com.tr
destek@bilgielektronik.com.tr



*AEEE yönetmeliğine uygundur. Bu ürün, geri dönüşümlü ve tekrar kullanılabilir nitelikteki yüksek kaliteli parça ve malzemelerden üretilmiştir. Bu nedenle, ürünü, hizmet ömrünün sonunda evsel veya diğer atıklarla birlikte atmayın. Elektrikli ve elektronik cihazların geri dönüşümü için bir toplama noktasına götürün.

*13/6/2014 tarihli ve 29029 sayılı Resmî Gazete'de yayımlanan Satış Sonrası Hizmetler Yönetmeliği eki listede tespit ve ilan edilen kullanım ömrü 5 yıldır.

*Tüketici, garantiden doğan hakların kullanılması ile ilgili olarak çıkabilecek uyuşmazlıklarda yerleşim yerinin bulunduğu veya tüketici işlemimin yapıldığı yerdeki Tüketici Hakem Heyetine veya Tüketici Mahkemesine başvurabilir.

TSD-5124 Optical Smoke Detector With Relay, 24VDC



Release Date: 23/11/2018
Rev:00

Important Warnings

General

- ✓ Read this manual carefully before operating the device and save it for later use.
- ✓ Follow all warnings and precautions mentioned in the user manual. Follow all operating instructions, respectively.
- ✓ Keep the devices away from water and moisture.

Environmental Conditions

Do not operate the device in extreme hot and cold environments, except for the following conditions.

Temperature: -10 ° C to + 55 ° C

Relative Humidity: 95% RH max

Services

Do not try to repair the device yourself, if you open the cover of the device, you may be exposed to electric shock.

In case of any malfunction, contact your dealer or authorized service. Technical intervention to the device must be carried out by qualified service personnel.

Warning: Do not attempt to take the card out of its plastic protection. It is sealed solely for your safety. Users must avoid intervention.

Failure Conditions Requiring Service

In case of any malfunction or in the following cases, contact your authorized service or dealer.

- ✓ When the power cord or plug is damaged,
- ✓ When any liquid has flown into the device,
- ✓ When exposed to water or rain,
- ✓ If the device has been dropped or the casing has been damaged
- ✓ If the device has a noticeable level of performance change,
- ✓ If the device does not operate normally according to the operating instructions specified in the user manual

Call the service as incorrect operations can cause other malfunctions..

What You Can Do Yourself

Do not try to repair the device yourself, as you may be exposed to electric shock if you open the cover of the device. In case of any malfunction, contact your dealer or authorized service. Technical intervention to the device must be carried out by qualified service personnel. The device should be cleaned with a dry cloth. No chemicals should be used.

Transport and Shipping

The device should be handled with care so as not to experience any impact from outside and to prevent fluid intake. Malfunctions during improper transport are out of warranty.

Human and Environmental Health

This device does not contain any chemical or biological substances that could harm human health.

General Features

- ✓ Advanced smoke detection algorithm that minimizes false alarms
- ✓ Rejection of temporary signals that can be detected as an alarm
- ✓ Adaptive protection by constantly sampling its environment
- ✓ The pollution algorithm and warning that understands that it is contaminated and unable to detect
- ✓ Easy to clean smoke chamber
- ✓ Two leds used for status indicators
- ✓ 15s start time
- ✓ Suitable with TFA-0120 Universal Detector Base.

Technical Features

Power	18V(min) – 32V(max)
Average Consumption	10mA (@24V)
Alarm Consumption	18mA (@24V)
Relay Out	NC 1A-10W
Humidity	95% RH (Max.)
Dimensions (mm)	Ø110, h42
Body Material	White, UV Added ABS Plastic
Cable Select	0.4mm ² ~ 1.5mm ²
Weight (With/Without Base)	184 gr / 126 gr
Start Time	15 sec.

Indication LEDs

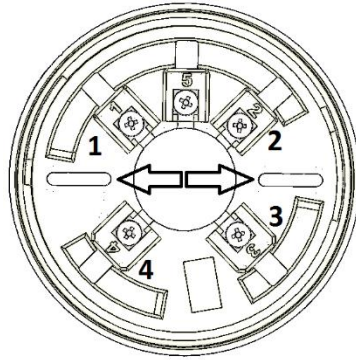
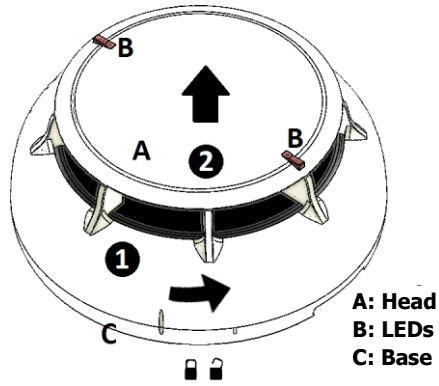
	Blue Led	RED Led
When the device is first energized, and sampling the environment for 15s	Flashes in 5 sec period	X
Any Fault Condition (Pollution or Power Fault)	Flashes in 1 sec period	X
Device is in normal operation	Flashes in 20 sec period	X
Alarm Condition	X	Permanent Lights

Terminals

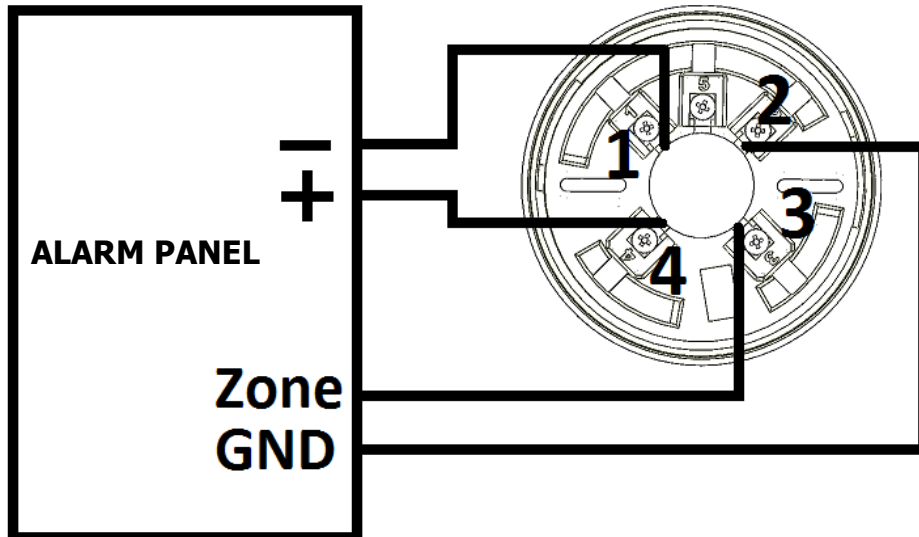
Number 1	(-) Power
Number 2	Zone GND
Number 3	Zone Input
Number 4	(+) Power
Number 5	Ground

Installation and Connection

1. Pull the detector head from the base part counterclockwise to the short line at the base (1) and pull it upwards (2).
2. Install the base using the 2 mounting holes shown.



3. Make the cable connection in accordance with the diagram below. Direction is important in the connection structure. Connect the (+) feed of the alarm panel to the number 4 and the (-) feed to the number 1. Connect the zones to number 2 and 3.
4. Refit the detector head. Make sure the line on the head meets the long line on the base.
5. Give the detector energy. In the absence of an alarm, the LED on the detector indicates that it is working by flashing blue every 20 seconds. (the first 15 seconds the detector turns on a blue LED every 5 seconds)



Test

Observable smoke flow should be provided to obtain accurate results.

For smoke testing, allow smoke to enter the smoke detection chamber for at least 1 minute with a flammable material or test aerosol. When a sufficient amount of smoke enters the chamber, the LED lights up and notifies the alarm.

1. When the alarm state is reached, remove the smoke source.
2. Check that the red LEDs are constantly lit. Reset the detector from the panel.
3. If the detector does not alarm within 1 minute, contact with your authorised dealer.
4. The system can be activated after the test is performed.

Manufacturer

Bilgi Elektronik San. ve Tic. A.Ş.

Dudullu Organize Sanayi Bölgesi 1. Cadde İsmet Tarman İş Merkezi
No:1 Kat:2 No:32 Ümraniye / İstanbul / Türkiye

Telefon: +90 216 455 88 46 Faks: +90 216 455 99 06

www.teknim.com

sales@bilgielektronik.com.tr

destek@bilgielektronik.com.tr



*Complies with WEEE regulation. This product is made from recyclable and reusable high quality parts and materials. Therefore, do not dispose of the product with domestic or other waste at the end of its service life. Take it to a collection point for the recycling of electrical and electronic equipment.